

Antrag auf Basisförderung einer solarthermischen Anlage

Datum des Antrags _____

1. Antragsteller

Name, Vorname

Straße, Nr.

PLZ, Ort, Ortsteil

2. Bauort/Grundstück

PLZ, Ort, Ortsteil

Straße, Nr.

Telefon:

3. Bankverbindung

Kontoinhaber: _____, Kontonummer: _____

bei: _____, Bankleitzahl: _____

4. Verbindliche Erklärungen des Antragstellers/Einverständniserklärung

Ich/Wir versichere/n dass die in diesem Antrag und den Anlagen gemachten Angaben richtig sind. Mir/Uns ist bekannt, dass ein eventueller Zuschuss der Gemeinde nur für eine Anlage in der beantragten Form gilt und dass Änderungen der Auslegung oder Ausführung der Anlage der Zustimmung der Bewilligungsstelle bedürfen.

Ich/Wir erkläre/n mich/uns damit einverstanden, dass die mit diesem Antrag erhobenen oder sonst für die Förderung benötigten Daten auf der Grundlage des Hessischen Datenschutzgesetzes verarbeitet (gespeichert, übermittelt, verändert oder gelöscht) werden.

Ort, Datum

Unterschrift(en)

Von der Gemeinde auszufüllen!!

Stellungnahme der Gemeinde

Der Antrag wurde in bau- und energietechnischer Hinsicht geprüft. Die Vollständigkeit des Antrages (einschließlich der Anlagen) sowie die Richtigkeit der Angaben des/der Antragstellers/in werden bestätigt. Das Vorhaben entspricht der Richtlinie der Gemeinde.

Die in der genannten Richtlinie enthaltenen Fördervoraussetzungen sind erfüllt.

Zur Förderung der beschriebenen Anlage werden bereitgestellt:

Ein Kostenzuschuss von _____ €.

Ort, Datum

Unterschrift

Antrag auf Basisförderung einer solarthermischen Anlage

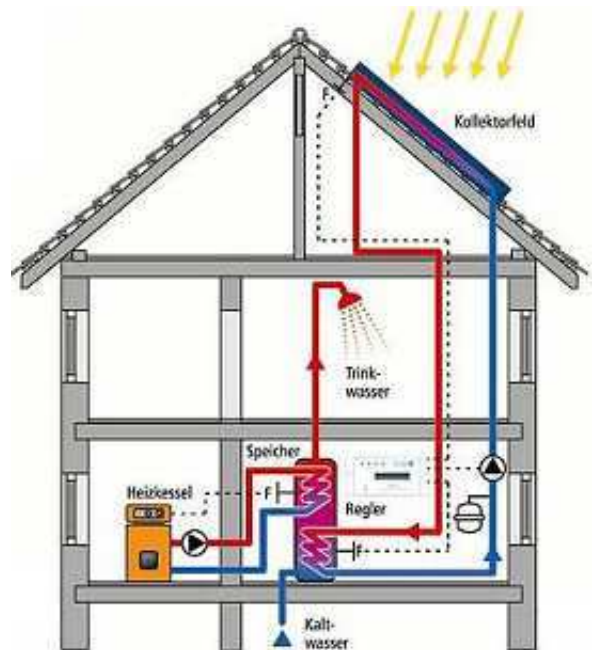
Fragebogen zum Antrag

Bei dem Objekt auf dem die Solaranlage angebracht werden soll, handelt es sich um:

- einen **Neubau** (45,00 Euro/m² Kollektorfläche)
- ein **bestehendes Gebäude** (60,00 Euro/m² Kollektorfläche)

Objektbeschreibung:

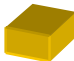



- Einfamilienhaus freistehend
- Doppelhaushälfte
- Reihenmittelhaus
- Reiheneckhaus
- Zwei- und Mehrfamilienhaus
Anzahl der Wohnungen _____



Verschattung des Gebäudes:

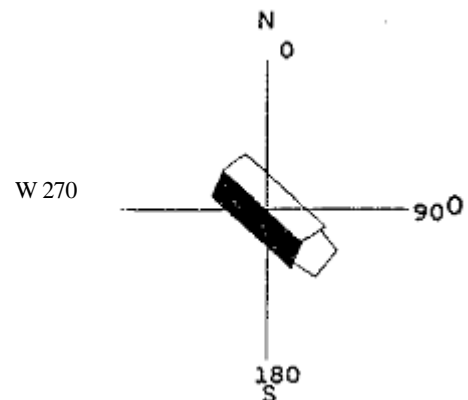
- stark verschattet
- gering verschattet
- nicht verschattet

Art des Daches:

- Flachdach 
- Satteldach 
- Walmdach 
- Pultdach 

Richtung der nutzbaren Dachfläche:

in Grad: _____



Nutzbare Dachfläche in m² _____

Dachneigung in Grad: _____

Antrag auf Basisförderung einer solarthermischen Anlage

Fragebogen zum Antrag

Warmwasserbedarf:

(in Liter pro Person und Tag)

- niedrig (30 l/Person)
 mittel (50 l/Person)
 hoch (80 l/Person)
 gemessen: _____ l/Person

Anzahl der Personen _____

Wohnfläche _____ m²

Kesselleistung (in kcal/h oder kW):

- Öl _____
 Gas _____
 Elektro _____
 Sonstiges _____

Kollektor:

Kollektor-Fabrikat: _____

Kollektorfläche: _____ m²

Ausrichtung: _____ Grad

Neigung: _____ Grad

Rohrleitung Solarkreis:

Leitungsdurchmesser: _____ mm

Rohrlänge (einfach): _____ m

Dammstärke: _____ mm

Speicher:

Fabrikat: _____

Größe: _____ Liter

Isolationsstärke: _____ mm

- Direkteinspeisung
 mit Wärmetauscher

- Nachheizung: keine
 über Heizung
 über sonstiges

Regelung: _____

Art des Wärmetauschers: _____

Antrag auf Basisförderung einer solarthermischen Anlage

Anschrift des ausführenden Fachbetriebes

Firma: _____

Straße, Hausnr.: _____

PLZ, Ort: _____

Datum

Unterschrift der/s Antragstellerin/s

Bau- und energietechnische Prüfung

<u>Mindestanforderungen eingehalten bzgl.</u>	Ja	Nein
Firstrichtungen bzw. Ausrichtung der Solaranlage	<input type="checkbox"/>	<input type="checkbox"/>
Verschattung	<input type="checkbox"/>	<input type="checkbox"/>
nutzbare Fläche	<input type="checkbox"/>	<input type="checkbox"/>
Mindestgröße des Speichers	<input type="checkbox"/>	<input type="checkbox"/>
automatische Einschaltung der Solaranlage	<input type="checkbox"/>	<input type="checkbox"/>
Wärmedämmung der Rohrleitung (gemäß gesetzl. Anforderungen)	<input type="checkbox"/>	<input type="checkbox"/>

Prüfer/in

Datum, Stempel und Unterschrift